

---

*Wireless Liquefied Petroleum Gas Detector*

---

*Wireless Liquefied Petroleum Gas Detector*

---

Wireless Sensor Network Based on LoRa Technology



图一 RA02D1 外观图 (以实物为准)

**Copyright©Netvox Technology Co., Ltd.**

This document contains proprietary technical information which is the property of NETVOX Technology. It shall be maintained in strict confidence and shall not be disclosed to other parties, in whole or in part, without written permission of NETVOX Technology. The specifications are subject to change without prior notice.

## History

Version	Date	Note
0.1	2023-05-18	Initial Release
0.2	2023-11-23	增加主要特性、應用場景、尺寸規格(機構圖)

### Notes:

Hardware version V4.3

## 产品简介

RA02D1 是一款用于智能家居、高可靠性的无线控制报警设备，可通过无线网络将报警数据传送给其它设备显示出来，其采用 SX1276 无线通信模块。

RA02D1 是用于家庭环境的有害气体探测的设备,可探测液化石油气浓度并发出告警音。

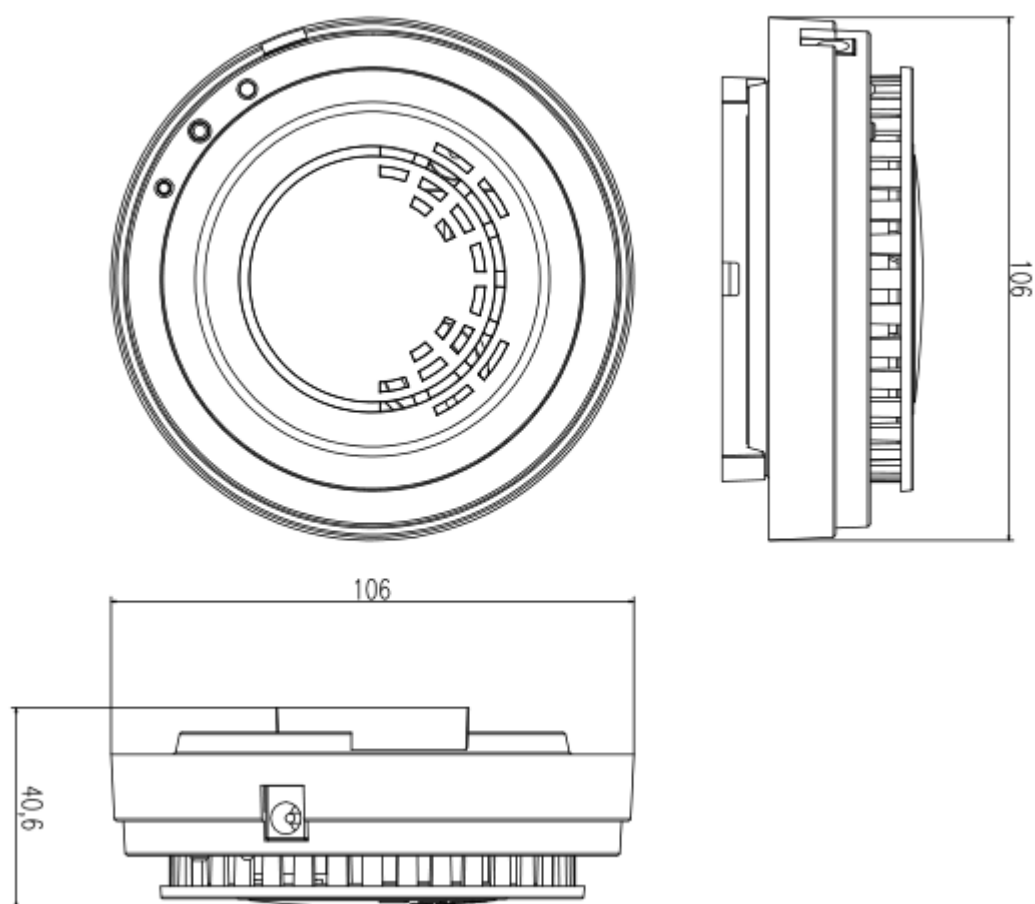
## 主要特性

- 采用 SX1276 无线通信模块
- DC12V 供电
- 液化石油气浓度检测
- 温度超过 60℃ 高温报警

## ● 应用场景

- 家庭环境、工业等
- 其他

## ● 尺寸规格

*Wireless Liquefied Petroleum Gas Detector*

图二 RA02D1 尺寸

主机外壳尺寸：106mm x 40.6mm

## 电气特性

电源输入	DC 直流 12V
工作电流	<150mA
报警音声强	3m 处 85dB
液化石油气浓度检测范围	500~10000 ppm

## 射频特性

频率范围	863MHz-928MHz 470MHz-510MHz
功率输出	US915 20dbm; AS923 16dbm; AU915 20dbm; CN470 19.15dbm; EU868 16dbm;

**Wireless Liquefied Petroleum Gas Detector**

	KR920 14dbm; IN865 20dbm;
接收灵敏度	-121dBm (FSK, Frequency deviation=5kHz, Bit Rate=1.2kbps); -136dBm (LoRa, Spreading Factor=12, Bit Rate=293bps )
天线类型	内置天线
通信距离	10km (可视直线无障碍传输距离, 实际传输距离依环境而定)
数据传输速率	0.3kbps ~ 50kbps (LoRawan) ; 1.2kbps ~ 300kbps (FSK)
调制方式	LoRa/FSK (备注: 可选择其中一种)
可支持的 LoRaWAN 频段	EU863-870, US902-928, AU915-928, KR920-923, AS923, CN470-510 IN865 (备注: 频段可选, 需在出厂前做配置)

**物理特性**

尺寸	D106mm, H40.6mm
工作温度	-20° C ~ 55° C